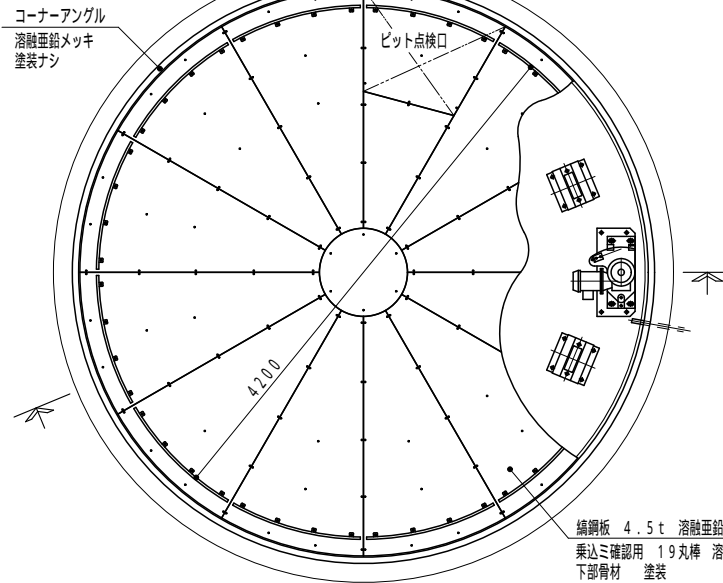


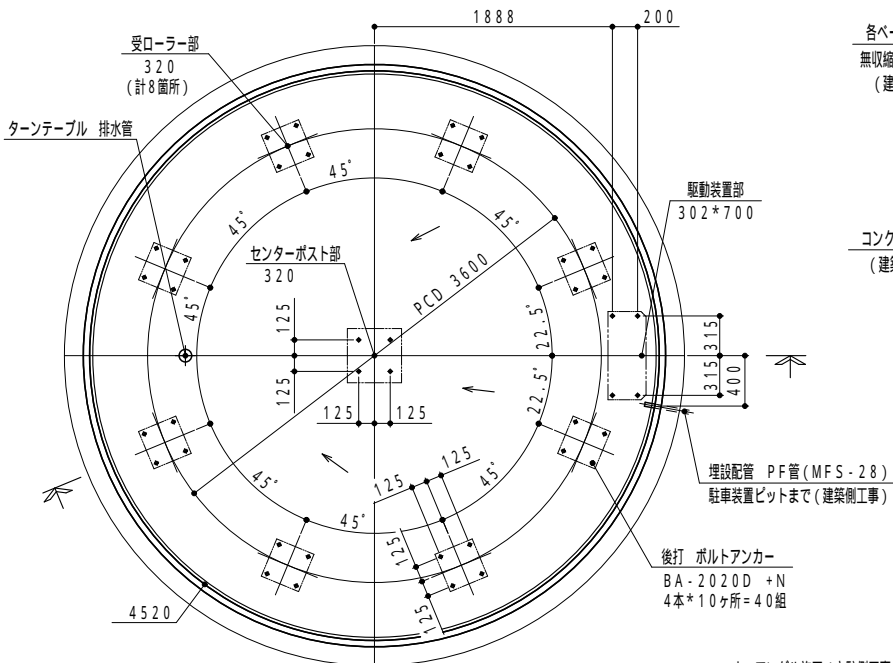
ターンテーブル 仕様

特殊駐車装置認定 第 911号

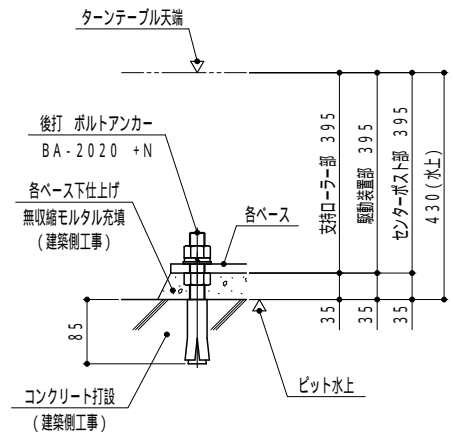
型 式	Y、K、ターンテーブル YK-TB-4.5
テーブル直径	4500mm
積 載 荷 重	2800kg
回 転 速 度	1.46rpm (60/50Hz)
回 転 方 向	右回転、左回転
電 動 機	0.75kw (インバーター制御)
電 源	AC 3 220/200V 60/50Hz



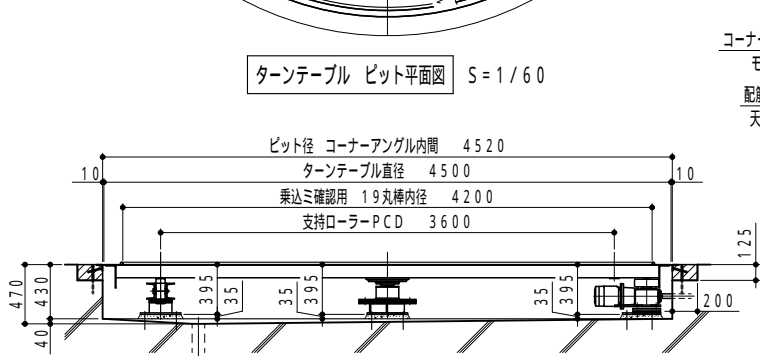
ターンテーブル 平面図 S=1/60



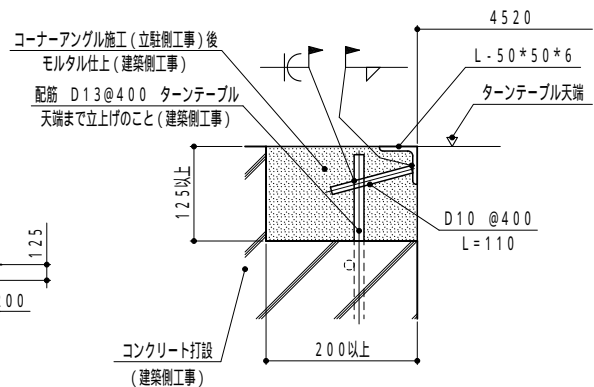
ターンテーブル ビット平面図 S=1/60



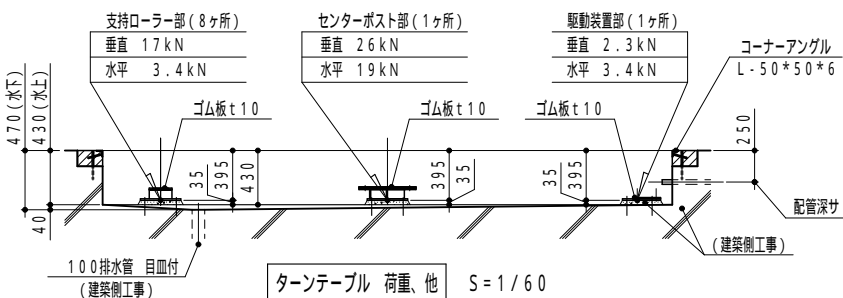
各ベース部 詳細図 S=1/10



ターンテーブル 断面図 S=1/60



コーナー部 詳細図 S=1/10



ターンテーブル 荷重、他 S=1/60